



1 **Make the connections of the INT-SL to the vehicle:**

1.A **Connector 1 (Black):**
Determine the type of installation:
INSTALLATION WITH DATA-LINK
INSTALLATION WITHOUT DATA-LINK

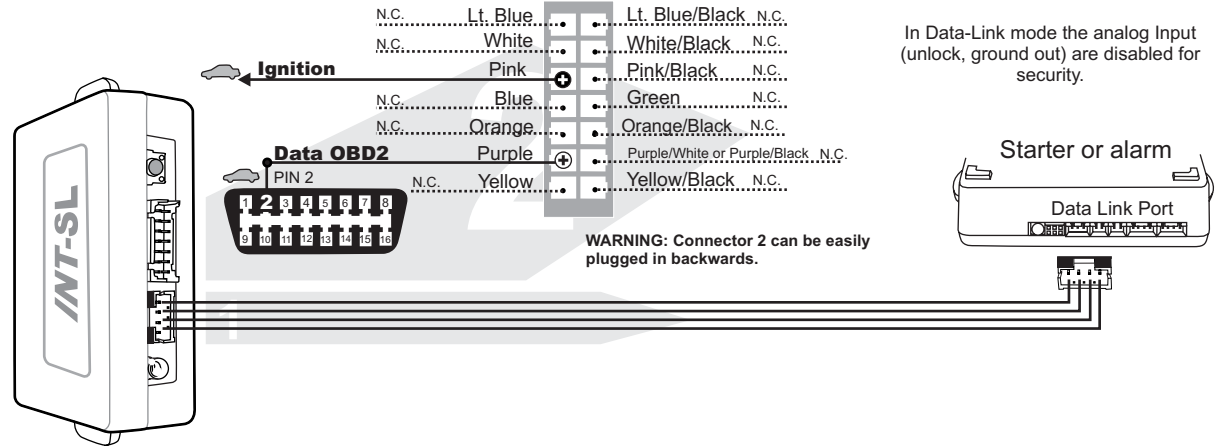
1.B **Connector 2 (White):**
Make the connections

- 2** Press and hold the programming button. Plug in the **connector 1** in the INT-SL interface.
- 3** The LED will turn on, indicating the beginning of programming.
- 4** Plug the **connector 2** into the INT-SL interface.
WARNING: Connector 2 can be easily plugged in backwards.
- 5** While holding the programming button, turn the key to the ignition position.
- 6** The LED will flash rapidly.
- 7** Release the programming button.
- 8** Start the vehicle with the key.
- 9** The LED will turn off.
- 10** Turn the key OFF.
The interface is programmed.

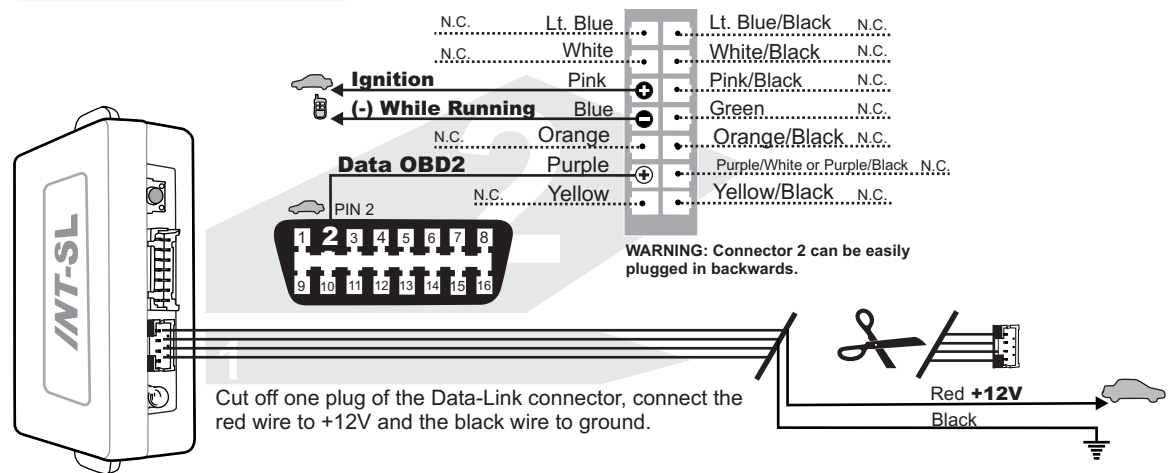
FUNCTIONAL IF EQUIPPED

- | | | | |
|--|---|--|--|
| <input checked="" type="checkbox"/> Bypass PK3, Passlock or VATS | <input type="checkbox"/> Heated Seats and Heated Mirrors (Heated seats will turn ON (low power) ONLY if the engine temp is below 0°C (32°F) when remote started.) | <input type="checkbox"/> Rear Defrost | <input type="checkbox"/> Start |
| <input type="checkbox"/> Doorlock Control | | <input type="checkbox"/> Parking Light Control | <input type="checkbox"/> Sliding doors |
| <input type="checkbox"/> Factory Alarm Control (OEM) | | <input type="checkbox"/> Retained Accessory Power | <input type="checkbox"/> Tach |
| <input type="checkbox"/> Trunk Release | | <input type="checkbox"/> Memory selection Driver 1 and 2 (by Unlock) | |
| <input type="checkbox"/> Door status | | | |

WITH DATA-LINK



WITHOUT DATA-LINK



Connect wire to Remote-Starter/Alarm Connect wire to vehicle

OUTPUT INPUT



Technical support:
TEL: 514-255-HELP (4357)
FAX: 514-255-1367
Web: www.ifar.ca

Neither the manufacturer or distributor of this module is responsible of damages of any kind indirectly or directly caused by this module, except for the replacement of this module in case of manufacturing defects. This module must be install by qualified technician. This instruction guide may change without notice. Visit www.ifar.ca to get latest version.



CHEVROLET Tahoe

1999-2002



INT-SL

Fabriqu  au Canada Rev. B - 01 / 04 / 2009
Site internet <http://www.ifar.ca>

INTERFACE POUR SYSTÈME DE SÉCURITÉ / DÉMARREUR À DISTANCE.



1 Effectuez les connexions du INT-SL Au v hicule:

1.A **Connecteur 1 (Noir):**
D terminez le type d'installation:
AVEC Data-Link ou **SANS Data-Link**
(Pour l'installation AVEC Data-Link assurez vous de la pr sence du connecteur Data-Link sur le d marreur.)

1.B **Connecteur 2 (Blanc):**
Effectuez les branchements

2 Maintenez le bouton de programmation enfonc . Branchez le **connecteur 1** dans le module INT-SL.

3 Le DEL s'allume pour indiquer le d but de la programmation.

4 Branchez le **connecteur 2** dans le module INT-SL.
ATTENTION: Ne pas brancher   l'envers.

5 Ne pas rel cher le bouton de programmation et tourner la clef en position ignition.

6 Le DEL clignote rapidement.

7 Rel chez le bouton de programmation.

8 D marrez le v hicule avec la clef.

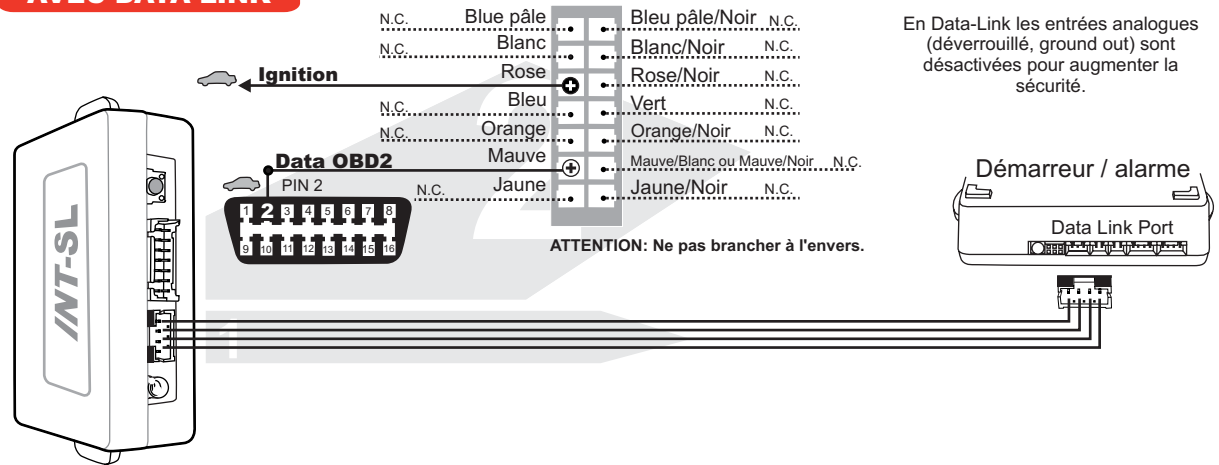
9 Le DEL s' teint.

10 Tournez la clef   OFF.
Le module est programm .

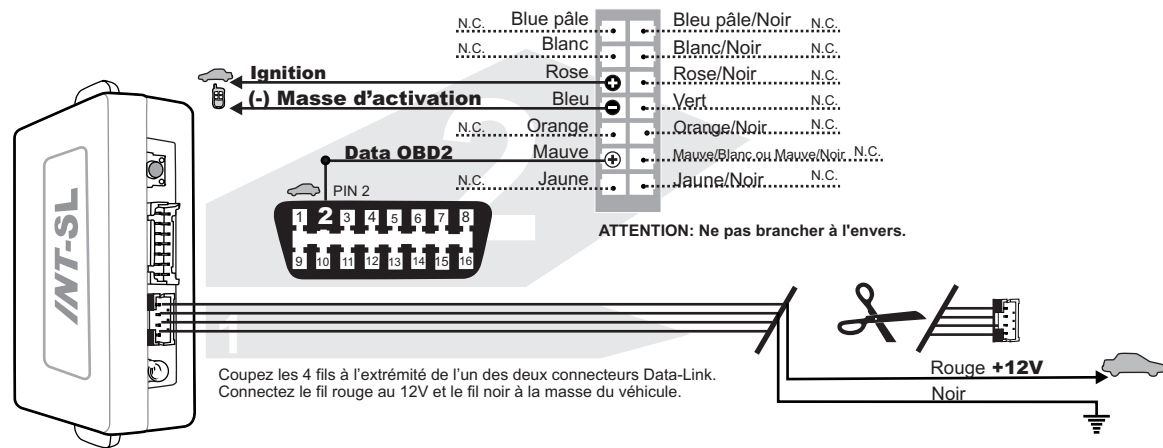
FONCTIONNEL SI  QUIP 

- | | | | |
|---|--|--|--|
| <input checked="" type="checkbox"/> Contournement PK3, Passlock, VATS | <input type="checkbox"/> Si ges et r troviseurs chauffants | <input type="checkbox"/> D givreur arri re | <input type="checkbox"/> D marrage |
| <input type="checkbox"/> Verrouillage et d verrouillage des portes | <input type="checkbox"/> (Les si ges chauffants s'allument   faible intensit  SEULEMENT si la temp rature du moteur est sous 0 C (32 F) au d marrage.) | <input type="checkbox"/> Contr le des feux de stationnement | <input type="checkbox"/> Portes coulissantes |
| <input type="checkbox"/> Contr le d'Alarme d'origine (OEM) | | <input type="checkbox"/> Radio RAP accessoires | <input type="checkbox"/> Tach |
| <input type="checkbox"/> Valise | | <input type="checkbox"/> Selection de m moires conducteur 1 et 2(par d verrouillage) | |
| <input type="checkbox"/> Status des portes | | | |

AVEC DATA-LINK



SANS DATA-LINK



Branchement du filage au d marreur   distance/Alarme Branchement du filage au v hicule SORTIE ENTR E



Support Technique:
TEL: 514-255-HELP (4357)
FAX: 514-255-1367
Site internet: www.ifar.ca

Ni le manufacturier, ni le distributeur ne se consid rent responsables des dommages caus s ou ayant pu  tre caus s, indirectement ou directement, par ce module, except  le remplacement de ce module en cas de d fectosit  de fabrication. Ce module doit  tre install  par un technicien qualifi . Ce guide d'instruction peut faire l'objet de changement sans pr avis. Consultez le www.ifar.ca pour voir la plus r cente version.