

Part required
5 Diodes
1 Relays
1 22 Gauge wire rap



AUDI A4

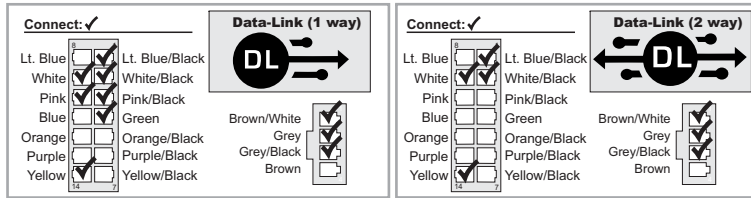
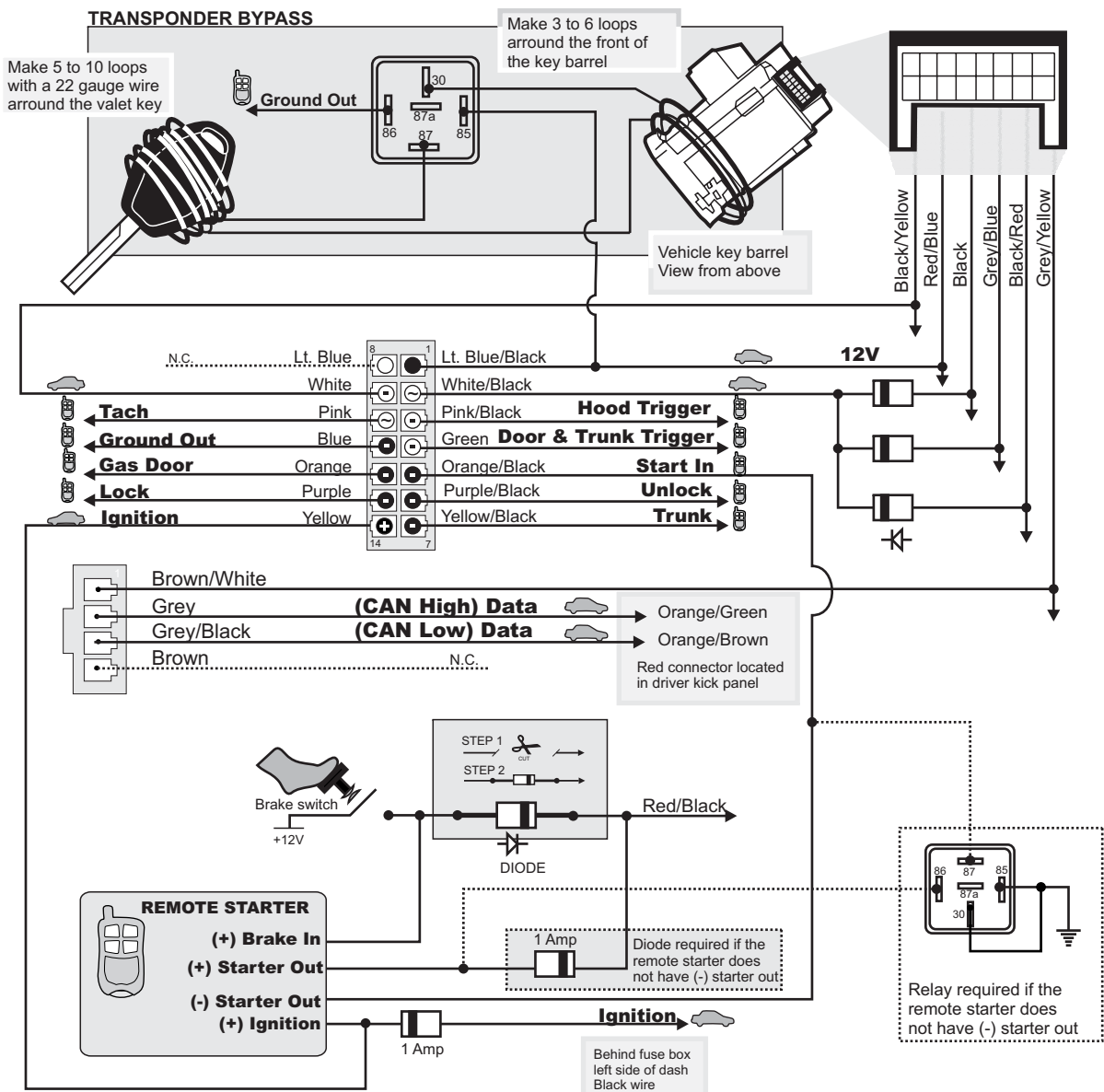
2009-2010

CAN-SL2 VERSION 14.1 and More



Made in Canada Rev. G - 04 / 11 / 2009
Web site: <http://www.ifar.ca>

ALARM AND REMOTE STARTER CAN BUS INTERFACE KIT



- 1.A Connector 1 (Black):**
Determine the type of installation:
INSTALLATION WITH DATA-LINK page 2
INSTALLATION WITHOUT DATA-LINK page 2
- 1.B Connector 2 (White):**
Make the connections
- 1.C Connector 3 (White, located at the back of the module):**
Make the connections
- 2 Press the programming switch** while inserting the main wires harness (CONN 1) into the CAN-SL2 module. The LED will illuminate to indicate you are in programming mode, release the programming button.
- 3 Connect the other connectors (CONN. 2)**
WARNING: Connector 2 can be easily plugged in backwards.
- 4 Connect the other connectors (CONN. 3)**
- 5 Turn the key to the "ON" position.**
- 6 Once the LED starts to flash rapidly turn the key to the OFF position.**
The LED will turn off to indicate the module has been programmed.
The module is now ready for use.

Connect wire to Remote-Starter/Alarm Connect wire to vehicle ○ OUTPUT ● INPUT



Technical support:
TEL: 514-255-HELP (4357)
Toll free: 1-877-336-7796
FAX: 514-255-1367
Web: www.ifar.ca

Neither the manufacturer or distributor of this module is responsible of damages of any kind indirectly or directly caused by this module, except for the replacement of this module in case of manufacturing defects. This module must be install by qualified technician. This instruction guide may change without notice. Visit www.ifar.ca to get latest version.

NOTE FUNCTIONALITY
Once the vehicle has been remote started, the unlock feature must be triggered before entering the vehicle otherwise the engine will shutdown once the brake pedal is pressed. If the unlock feature has been triggered after a remote start, the lock feature must be triggered in order to shutdown the engine via the remote starter.



AUDI A4

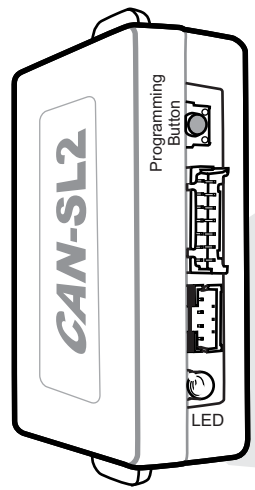
2009-2010

CAN-SL2 VERSION 14.1 and More



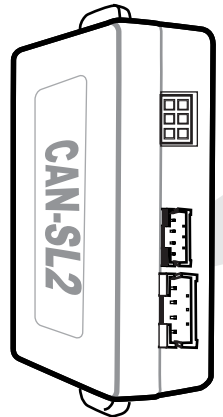
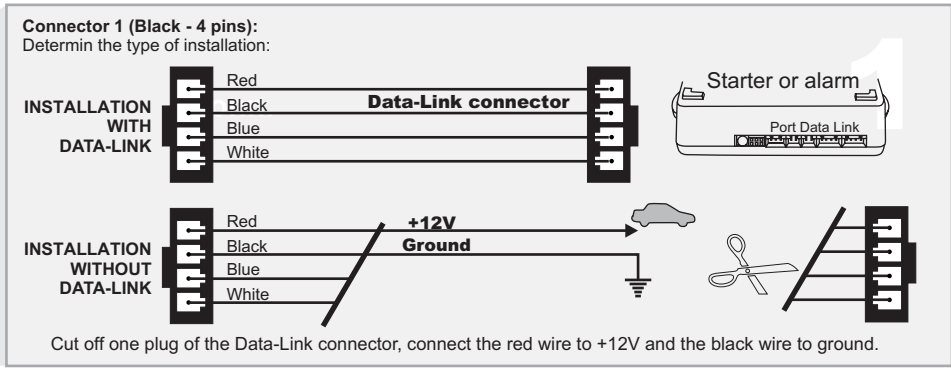
Made in Canada Rev. G - 04 / 11 / 2009
Web site: <http://www.ifar.ca>

ALARM AND REMOTE STARTER CAN BUS INTERFACE KIT

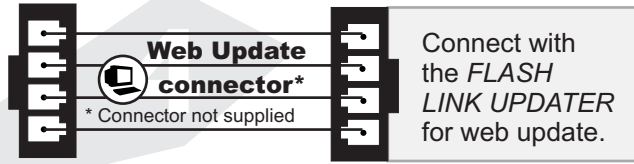


Front of the module

conn. 1



Back of the module



Connect wire to Remote-Starter/Alarm Connect wire to vehicle

○ OUTPUT ● INPUT



Technical support:
TEL: 514-255-HELP (4357)
Toll free: 1-877-336-7796
FAX: 514-255-1367
Web: www.ifar.ca

Neither the manufacturer or distributor of this module is responsible of damages of any kind indirectly or directly caused by this module, except for the replacement of this module in case of manufacturing defects. This module must be install by qualified technician. This instruction guide may change without notice. Visit www.ifar.ca to get latest version.

PIÈCES REQUISE
 5 Diodes
 1 Relais
 1 Fil a enroulement 22 gage



AUDI A4

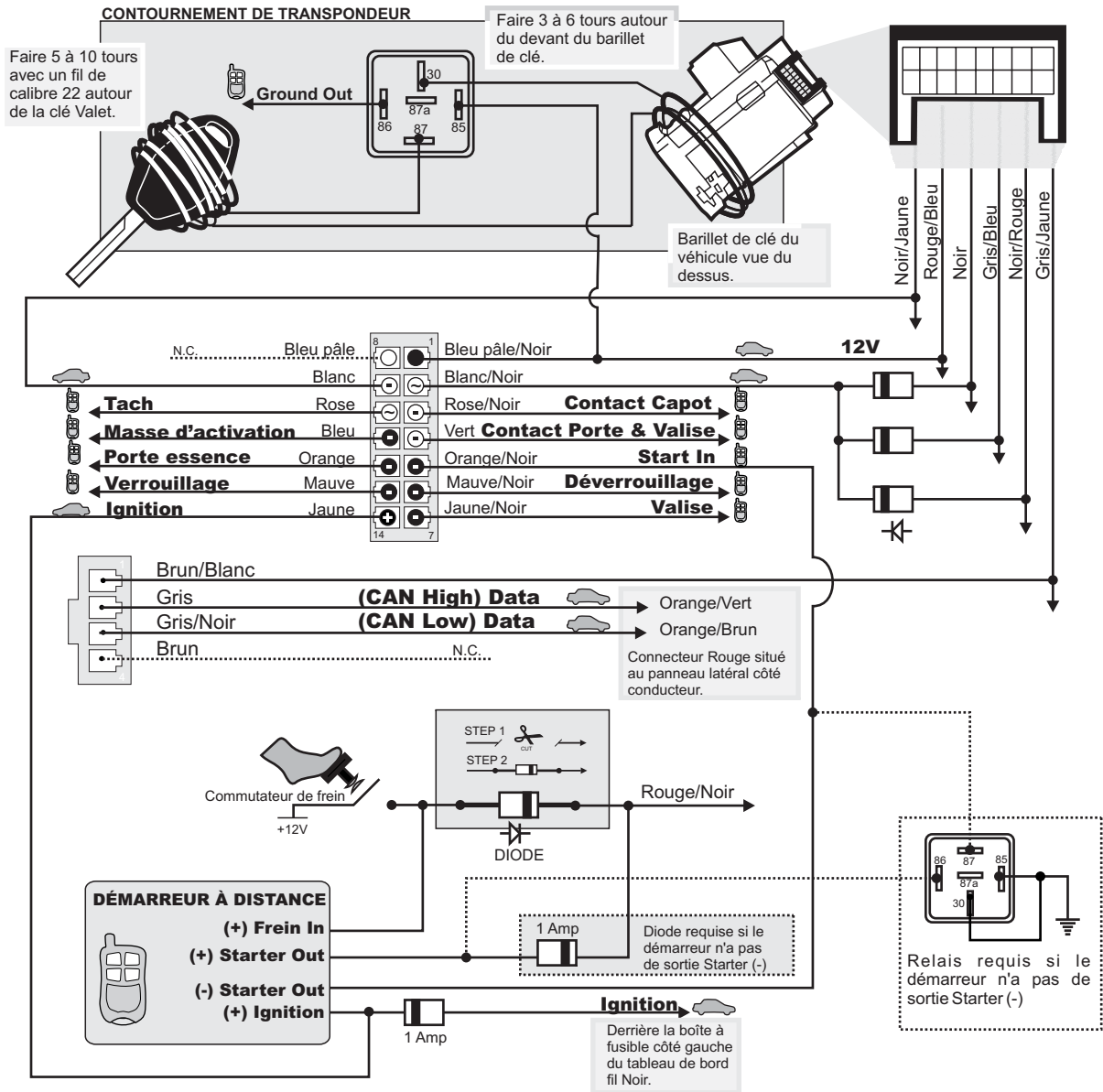
2009-2010



CAN-SL2 VERSION 14.1 et plus

Made in Canada Rev. G - 04 / 11 / 2009
 Web site: <http://www.ifar.ca>

MODULE D'INTERFACE CAN BUS POUR ALARME ET DÉMARREUR À DISTANCE



Branchez: ✓		Data-Link (1 way)		Branchez: ✓		Data-Link (2 way)	
Bleu pâle	<input checked="" type="checkbox"/>	Bleu pâle/Noir	<input checked="" type="checkbox"/>	Bleu pâle/Noir	<input checked="" type="checkbox"/>	Bleu pâle/Noir	<input checked="" type="checkbox"/>
Blanc	<input checked="" type="checkbox"/>	Blanc/Noir	<input checked="" type="checkbox"/>	Blanc/Noir	<input checked="" type="checkbox"/>	Blanc/Noir	<input checked="" type="checkbox"/>
Rose	<input checked="" type="checkbox"/>	Rose/Noir	<input checked="" type="checkbox"/>	Rose/Noir	<input checked="" type="checkbox"/>	Rose/Noir	<input checked="" type="checkbox"/>
Bleu	<input checked="" type="checkbox"/>	Vert	<input checked="" type="checkbox"/>	Vert	<input checked="" type="checkbox"/>	Vert	<input checked="" type="checkbox"/>
Orange	<input checked="" type="checkbox"/>	Orange/Noir	<input checked="" type="checkbox"/>	Orange/Noir	<input checked="" type="checkbox"/>	Orange/Noir	<input checked="" type="checkbox"/>
Mauve	<input checked="" type="checkbox"/>	Mauve/Noir	<input checked="" type="checkbox"/>	Mauve/Noir	<input checked="" type="checkbox"/>	Mauve/Noir	<input checked="" type="checkbox"/>
Jaune	<input checked="" type="checkbox"/>	Jaune/Noir	<input checked="" type="checkbox"/>	Jaune/Noir	<input checked="" type="checkbox"/>	Jaune/Noir	<input checked="" type="checkbox"/>
				Brun/Blanc	<input checked="" type="checkbox"/>	Brun/Blanc	<input checked="" type="checkbox"/>
				Gris	<input checked="" type="checkbox"/>	Gris	<input checked="" type="checkbox"/>
				Gris/Noir	<input checked="" type="checkbox"/>	Gris/Noir	<input checked="" type="checkbox"/>
				Brun	<input checked="" type="checkbox"/>	Brun	<input checked="" type="checkbox"/>

- 1.1** **Connecteur 1 (Noir):**
 Déterminez le type d'installation (Data-Link ou non Data-Link) Pour l'installation DATA-LINK assurez vous de la présence du connecteur DATA-LINK sur le démarreur. page 2 Pour installation non Data-Link voir INSTALLATION SANS DATA-LINK. page 2
- 1.2** **Connecteur 2 (Blanc):**
 Effectuez les branchements
- 1.3** **Connecteur 3 (Blanc, situé au dos du module):**
 Effectuez les branchements
- 2** **Maintenez le bouton de programmation enfoncé** en insérant le **connecteur 1** dans le CAN-SL2. Le DEL s'allume pour indiquer le début de la programmation, **relâchez le bouton de programmation.**
- 3** Branchez le connecteur 2 (**CONN. 2**)
ATTENTION: Ne pas brancher le connecteur à l'envers.
- 4** Branchez le connecteur 3 (**CONN. 3**)
- 5** Tournez la clef en position **IGNITION**.
- 6** Lorsque le DEL clignote rapidement, **tournez la clef en position OFF.**
Le DEL s'éteint pour indiquer que le module est programmé.

Branchement du filage au démarreur à distance/Alarme Branchement du filage au véhicule ○ SORTIE ● ENTRÉE



Support Technique:
 TEL: 514-255-HELP (4357)
 Sans frais: 1-877-336-7796
 FAX: 514-255-1367
 Site internet: www.ifar.ca

Ni le manufacturier, ni le distributeur ne se considèrent responsables des dommages causés ou ayant pu être causés, indirectement ou directement, par ce module, excepté le remplacement de ce module en cas de défaut de fabrication. Ce module doit être installé par un technicien qualifié. Ce guide d'instruction peut faire l'objet de changement sans préavis. Consultez le www.ifar.ca pour voir la plus récente version.

NOTE

Une fois le véhicule démarré à distance, appuyez sur Déverrouillé, si non le moteur s'éteindra en pressant la pédale de frein. Si vous avez appuyé sur Déverrouiller, après avoir démarré à distance, appuyez sur Verrouillé de façon à pouvoir éteindre le moteur à distance.

FONCTIONNEMENT DU MODULE



AUDI A4

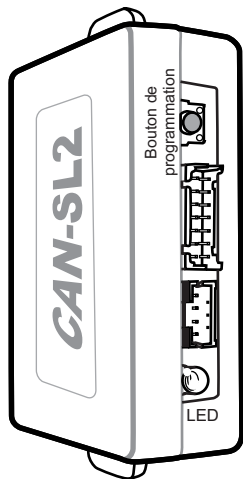
2009-2010



CAN-SL2 VERSION 14.1 et plus

Made in Canada Rev. G - 04 / 11 / 2009
Web site: <http://www.ifar.ca>

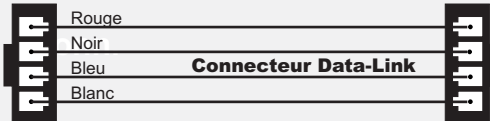
MODULE D'INTERFACE CAN BUS POUR ALARME ET DÉMARREUR À DISTANCE



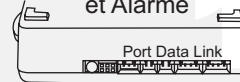
vue de face du module

Connecteur 1 (Noir - 4 pins):
Déterminez le type d'installation:

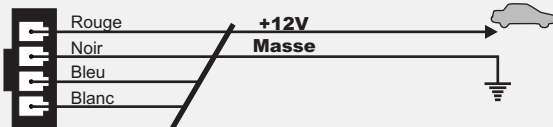
INSTALLATION AVEC DATA-LINK



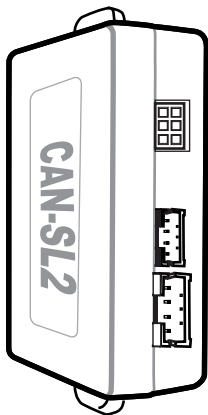
Démarreur à distance et Alarme



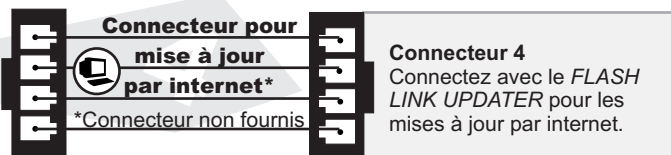
INSTALLATION SANS DATA-LINK



Coupez les 4 fils à l'extrémité de l'un des deux connecteurs Data-Link. Connectez le fil rouge au 12V et le fil noir à la masse du véhicule.



vue de dos du module



*Connecteur non fournis

Connectez avec le **FLASH LINK UPDATER** pour les mises à jour par internet.

Branchement du filage au démarreur à distance/Alarme Branchement du filage au véhicule ○ SORTIE ● ENTRÉE



Support Technique:
TEL: 514-255-HELP (4357)
Sans frais: 1-877-336-7796
FAX: 514-255-1367
Site internet: www.ifar.ca

Ni le fabricant, ni le distributeur ne se considèrent responsables des dommages causés ou ayant pu être causés, indirectement ou directement, par ce module, excepté le remplacement de ce module en cas de défectuosité de fabrication. Ce module doit être installé par un technicien qualifié. Ce guide d'instruction peut faire l'objet de changement sans préavis. Consultez le www.ifar.ca pour voir la plus récente version.