

1 SUGGESTED WIRING SCHEMATIC CONFIGURATION / SCHÉMA DE BRANCHEMENT SUGGÉRÉ

VEHICLE VÉHICULE	STARTER 1	STARTER 2	NEUTRAL NEUTRE
NISSAN			
Sentra	WHITE BLANC	WHITE/RED BLANC/ROUGE	BROWN/RED BRUN/ROUGE
Versa	RED ROUGE	WHITE BLANC	BROWN BRUN
Rogue	ORANGE	RED ROUGE	YELLOW JAUNE

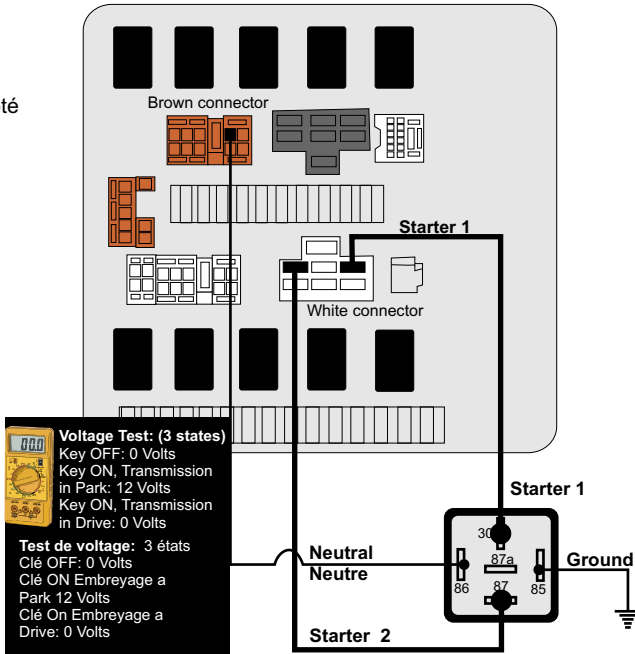
AUTOMATIC TRANSMISSION | TRANSMISSION AUTOMATIQUE

IPDM-E/R

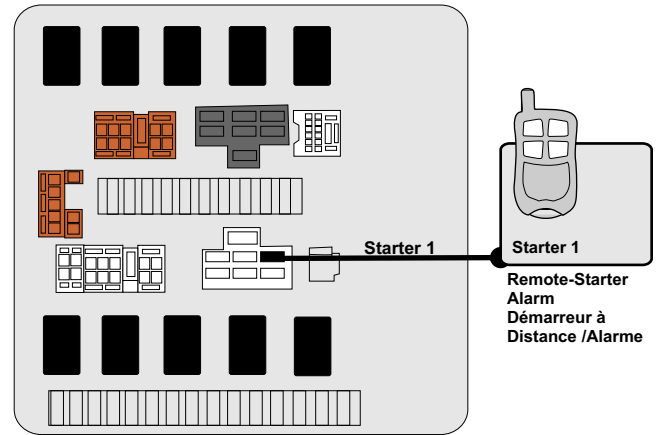
Located in driver side engine compartment.
 Situé sous le capot côté conducteur.

CAUTION: Permanent damage can be done to the starter if this relay is not installed.
 DO NOT EXPOSE THE RELAY TO MOISTURE WHICH CAN DAMAGE IT.

ATTENTION: Des dommages permanents peuvent être causés au démarreur si ce relais n'est pas installé.
 NE PAS EXPOSER LE RELAI AUX INTEMPÉRIES. LA PLUIE PEUT L'ENDOMMAGER.



MANUAL TRANSMISSION TRANSMISSION MANUEL



IPDM-E/R

Located in driver side engine compartment.
 Situé sous le capot côté conducteur.

2 SUGGESTED WIRING SCHEMATIC CONFIGURATION / SCHÉMA DE BRANCHEMENT SUGGÉRÉ

VEHICLE VÉHICULE	STARTER 1	STARTER 2	NEUTRAL NEUTRE
NISSAN			
Cube	BROWN BRUN	LIGHT BLUE BLEU PÂLE	BROWN BRUN

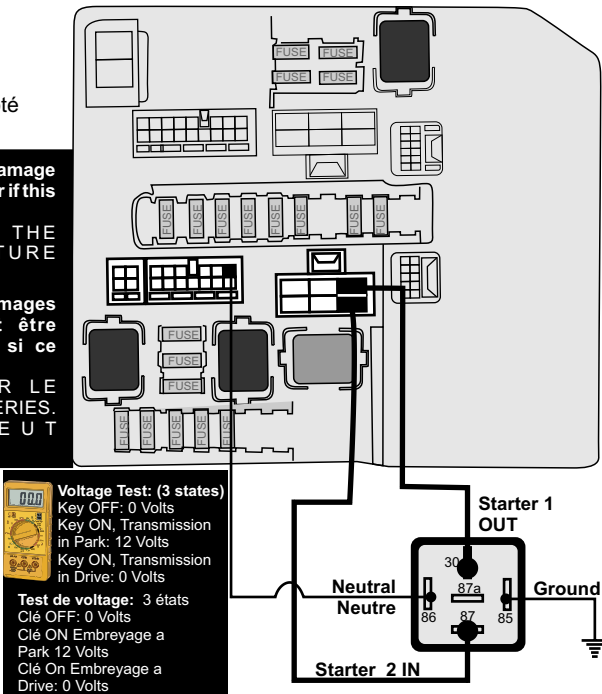
AUTOMATIC TRANSMISSION | TRANSMISSION AUTOMATIQUE

IPDM-E/R

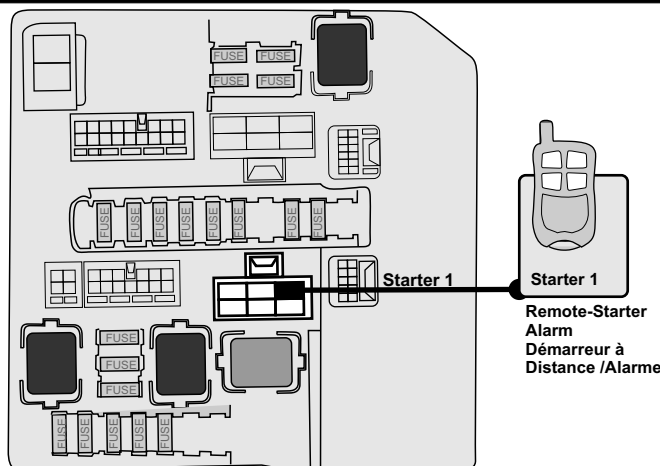
Located in driver side engine compartment.
 Situé sous le capot côté conducteur.

CAUTION: Permanent damage can be done to the starter if this relay is not installed.
 DO NOT EXPOSE THE RELAY TO MOISTURE WHICH CAN DAMAGE IT.

ATTENTION: Des dommages permanents peuvent être causés au démarreur si ce relais n'est pas installé.
 NE PAS EXPOSER LE RELAI AUX INTEMPÉRIES. LA PLUIE PEUT L'ENDOMMAGER.



MANUAL TRANSMISSION TRANSMISSION MANUEL



IPDM-E/R

Located in driver side engine compartment.
 Situé sous le capot côté conducteur.

3 SUGGESTED WIRING SCHEMATIC CONFIGURATION / SCHÉMA DE BRANCHEMENT SUGGÉRÉ

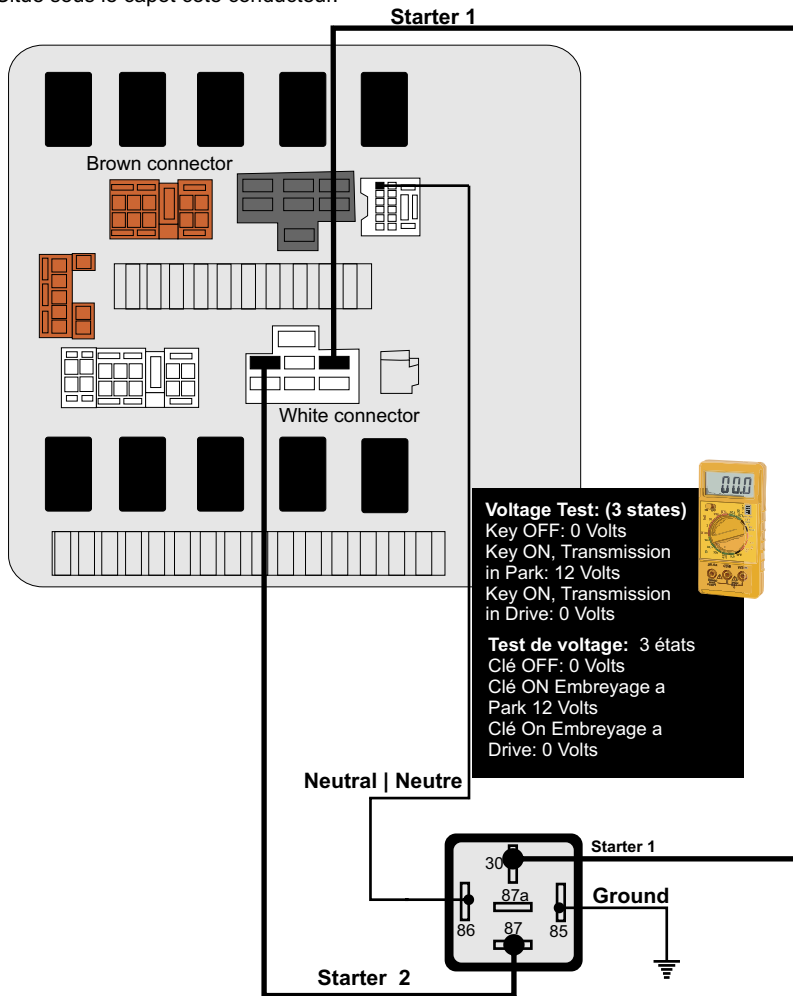
WIRING COLOR | COULEUR DES FILS

VEHICLE VÉHICULE	STARTER 1	STARTER 2	NEUTRAL NEUTRE
INFINITI			
QX56	WHITE/RED BLANC/ROUGE	BROWN BRUN	BLACK/RED NOIR/ROUGE
NISSAN			
Armada	WHITE/RED BLANC/ROUGE	BROWN BRUN	BLACK/RED NOIR/ROUGE
Frontier	GRAY GRIS	WHITE BLANC	RED ROUGE
Pathfinder	WHITE BLANC	GRAY GRIS	RED ROUGE
Titan	WHITE/RED BLANC/ROUGE	BROWN BRUN	BLACK/RED NOIR/ROUGE
Xterra	WHITE BLANC	GRAY GRIS	RED ROUGE

AUTOMATIC TRANSMISSION TRANSMISSION AUTOMATIQUE

IPDM-E/R

Located in driver side engine compartment.
 Situé sous le capot côté conducteur.



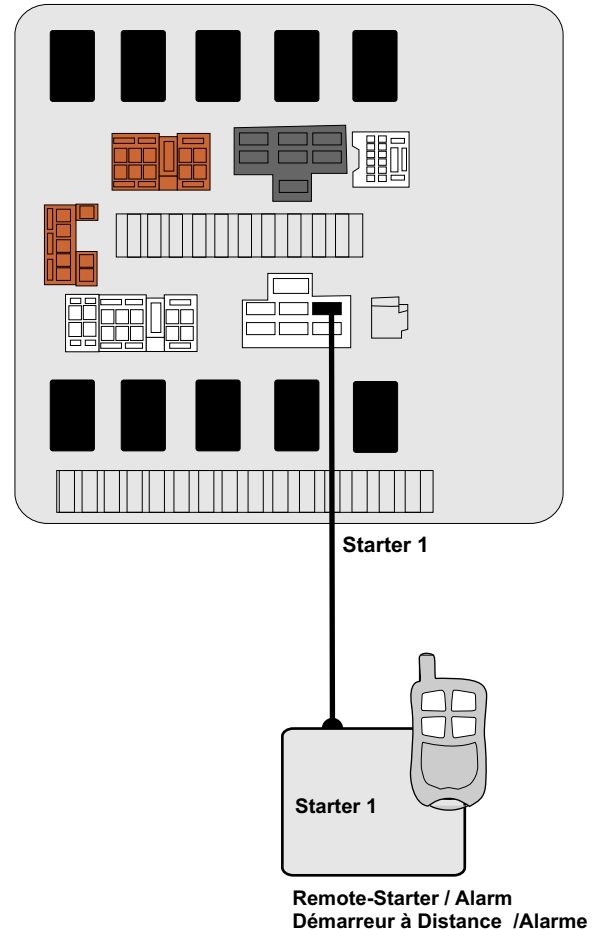
CAUTION: Permanent damage can be done to the starter if this relay is not installed.
 DO NOT EXPOSE THE RELAY TO MOISTURE WHICH CAN DAMAGE IT.

ATTENTION: Des dommages permanents peuvent être causés au démarreur si ce relais n'est pas installé.
 NE PAS EXPOSER LE RELAI AUX INTEMPÉRIES. LA PLUIE PEUT L'ENDOMMAGER.

MANUAL TRANSMISSION TRANSMISSION MANUEL

IPDM-E/R

Located in driver side engine compartment.
 Situé sous le capot côté conducteur.



4 SUGGESTED WIRING SCHEMATIC CONFIGURATION / SCHÉMA DE BRANCHEMENT SUGGÉRÉ

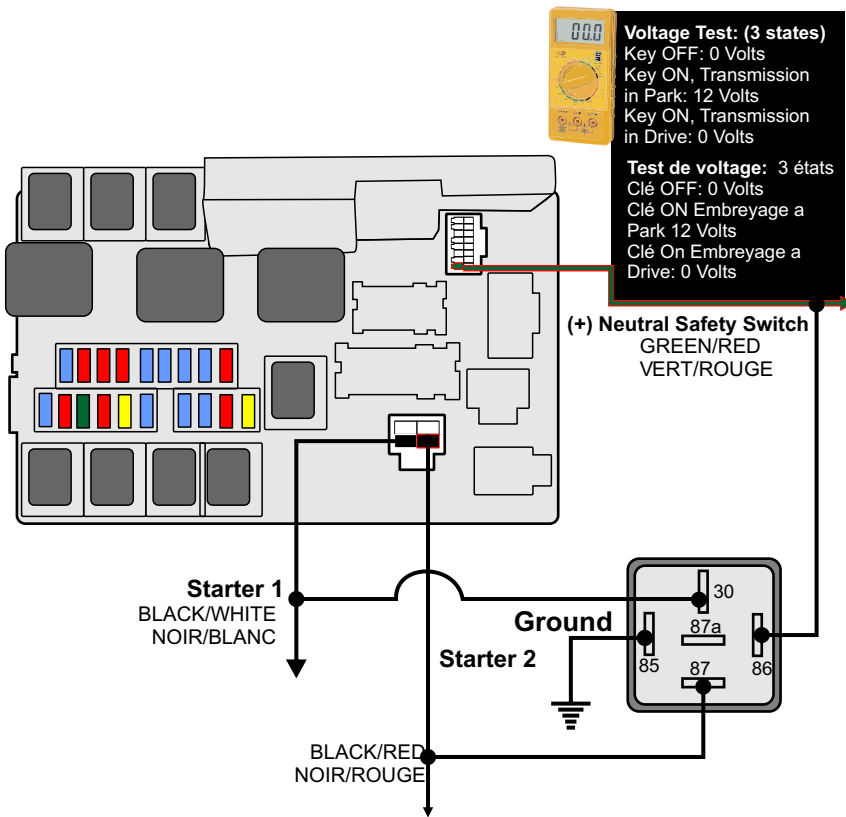
WIRING COLOR | COULEUR DES FILS

VEHICLE VÉHICULE	STARTER 1	STARTER 2	NEUTRAL NEUTRE
NISSAN			
Quest	BLACK/WHITE NOIR/BLANC	BLACK/RED NOIR/ROUGE	GREEN/RED VERT/ROUGE

AUTOMATIC TRANSMISSION TRANSMISSION AUTOMATIQUE

IPDM-E/R

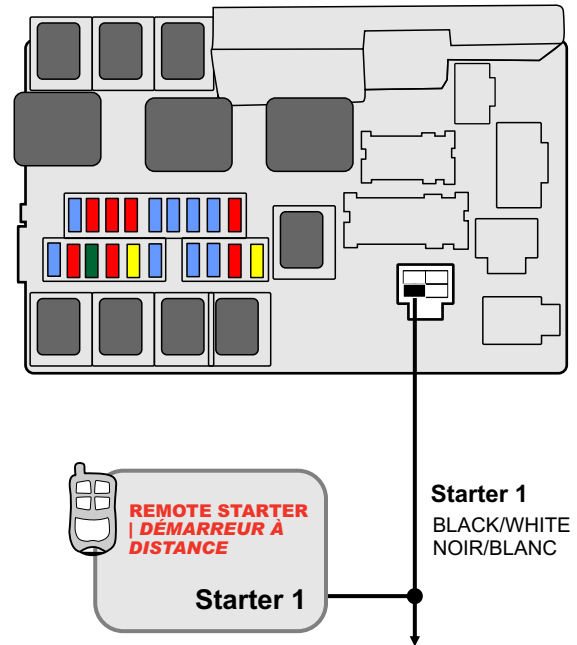
engine compartment or Driver side engine compartment.
 Sous le capot ou sous le capot côté conducteur.



MANUAL TRANSMISSION TRANSMISSION MANUEL

IPDM-E/R

engine compartment or Driver side engine compartment.
 Sous le capot ou sous le capot côté conducteur.

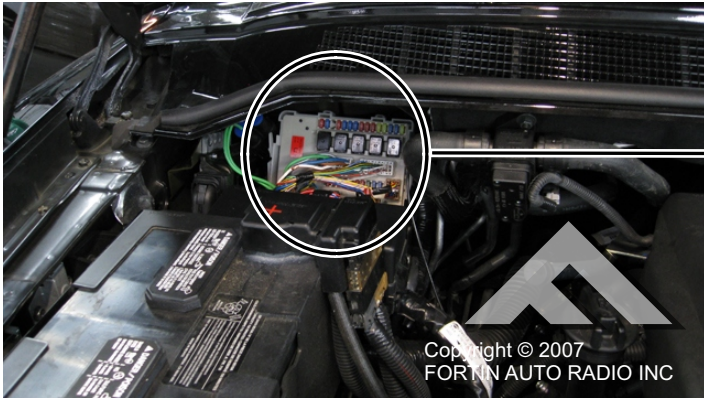


CAUTION: Permanent damage can be done to the starter if this relay is not installed.
 DO NOT EXPOSE THE RELAY TO MOISTURE WHICH CAN DAMAGE IT.

ATTENTION: Des dommages permanents peuvent être causés au démarreur si ce relais n'est pas installé.
 NE PAS EXPOSER LE RELAI AUX INTEMPÉRIES. LA PLUIE PEUT L'ENDOMMAGER.

SUGGESTED WIRING SCHEMATIC CONFIGURATION / SCHÉMA DE BRANCHEMENT SUGGÉRÉ

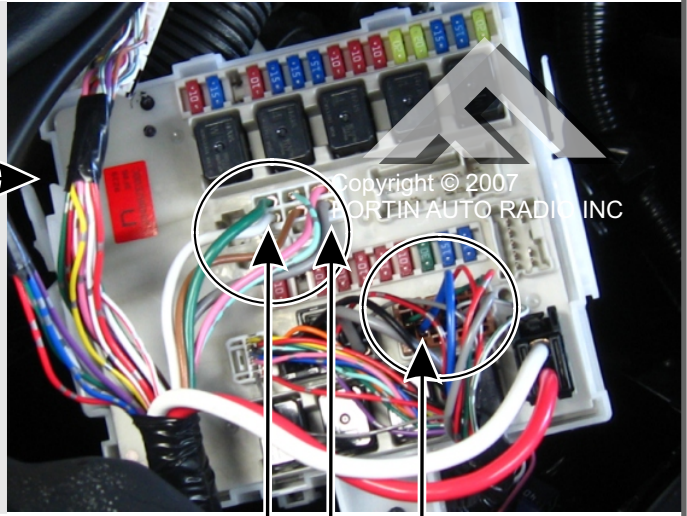
UNDER THE HOOD
 SOUS LE CAPOT



Copyright © 2007
 FORTIN AUTO RADIO INC

OR | OU

IPDM-E/R



Copyright © 2007
 FORTIN AUTO RADIO INC

Starter 1

Starter 2

Neutral | Neutre

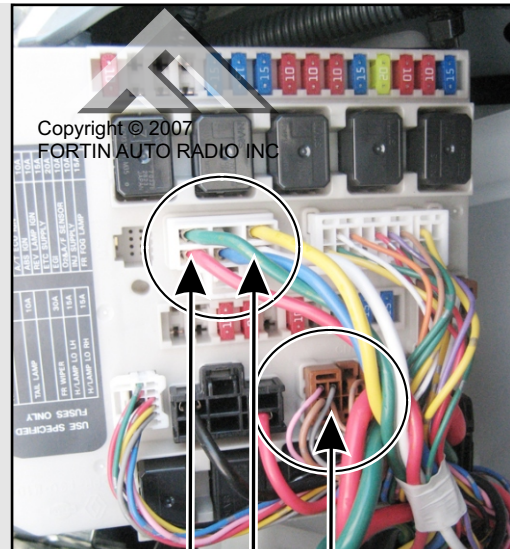
WIRE COLORS
 VARY. SEE PAGE 2
 FOR WIRE COLORS.
 LES COULEURS DE
 FILS VARIENT.
 VOIR LE TABLEAU
 DES COULEURS DE
 FILS PAGE 2

UNDER THE HOOD DRIVER SIDE
 SOUS LE CAPOT CÔTÉ CHAUFFEUR



Copyright © 2007
 FORTIN AUTO RADIO INC

IPDM-E/R



Copyright © 2007
 FORTIN AUTO RADIO INC

Starter 1

Starter 2

Neutral | Neutre

WIRE COLORS
 VARY. SEE PAGE 2
 FOR WIRE COLORS.
 LES COULEURS DE
 FILS VARIENT.
 VOIR LE TABLEAU
 DES COULEURS DE
 FILS PAGE 2



WARNING MISE EN GARDE

The information on this sheet is provided on an (as is) basis with no representation or warranty of accuracy whatsoever. It is the sole responsibility of the installer to check and verify any circuit before connecting to it. Only a computer safe logic probe or digital multimeter should be used. FORTIN Electronic system assumes absolutely no liability or responsibility whatsoever pertaining to the accuracy or currency of the information supplied. The installation in every case is the sole responsibility of the installer performing the work and FORTIN Electronic system assumes no liability or responsibility whatsoever resulting from any type of installation, whether performed properly, improperly or any other way. The information supplied is a guide only. This instruction guide may change without notice. Visit www.ifar.ca to get latest version.

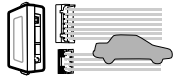
L'information de ce guide est fournie sur la base de représentation (telle quelle) sans aucune garantie de précision et d'exactitude. Il est de la seule responsabilité de l'installateur de vérifier tous les fils et circuits avant de effectuer les connexions. Seule une sonde logique ou un multimètre digital doivent être utilisés. FORTIN Electronic system n'assume aucune responsabilité de l'exactitude de l'information fournie. L'installation (dans chaque cas) est la responsabilité de l'installateur effectuant le travail. FORTIN Electronic system n'assume aucune responsabilité suite à l'installation, que celle-ci soit bonne ou mauvaise ou de n'importe autre type. L'information fournie dans ce guide est une suggestion. Ce guide d'instruction peut faire l'objet de changement sans préavis. Consultez le www.ifar.ca pour voir la plus récente version.

SUGGESTED WIRING SCHEMATIC CONFIGURATION / SCHÉMA DE BRANCHEMENT SUGGÉRÉ



INSTALLATION AND PROGRAMMING INSTRUCTIONS | INSTRUCTIONS D'INSTALLATION ET DE PROGRAMMATION

1



1.A



1.B



1.C



Make the connections of the CAN-SL2 or CAN-SL-PL to the vehicle:

Connector 1 (Black):
 Determine the type of installation:
 INSTALLATION WITH DATA-LINK (see page 1)
 INSTALLATION WITHOUT DATA-LINK (see page 1)

Effectuez les connexions du CAN-SL2 ou CAN-SL-PL au véhicule:

Connecteur 1 (Noir):
 Déterminez le type d'installation (**Data-Link** ou **non Data-Link**)
 Pour l'installation DATA-LINK assurez vous de la présence du connecteur DATA-LINK sur le démarreur. Voir page 1
 Pour installation non Data-Link voir INSTALLATION SANS DATA-LINK. Voir page 1

Connector 2 (White):
 Make the connections

Connecteur 2 (Blanc):
 Effectuez les branchements

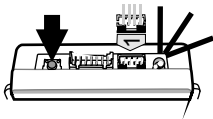
Connector 3 (White, located at the back of the module):
 Make the connections

Connecteur 3 (Blanc, situé au dos du module):
 Effectuez les branchements

Press the programming switch while inserting the main wires harness (**CONN 1**) into the CAN-SL2 or the CAN-SL-PL module. The LED will illuminate to indicate you are in programming mode, release the programming button.

Maintenez le bouton de programmation enfoncé en insérant le **connecteur 1** dans le CAN-SL2 ou au CAN-SL-PL. Le DEL s'allume pour indiquer le début de la programmation, **relâchez le bouton de programmation.**

2



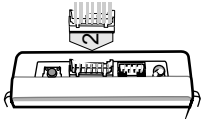
Connect the other connectors (**CONN. 2**)

Branchez le connecteur 2 (**CONN. 2**)

WARNING: Connector 2 can be easily plugged in backwards.

ATTENTION: Ne pas brancher le connecteur à l'envers.

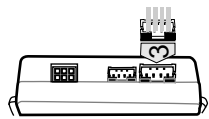
3



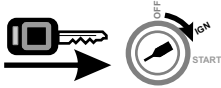
Connect the other connectors (**CONN. 3**)

Branchez le connecteur 3 (**CONN. 3**)

4



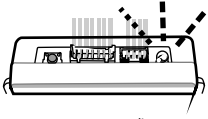
5



Turn the key to the **"ON" position.**

Tournez la clef en position **ignition.**

6



Once the LED starts to flash rapidly turn the key to the **OFF position.**

Lorsque le DEL clignote rapidement, **tournez la clef en position OFF.**

The LED will turn off to indicate the module has been programmed.

Le DEL s'éteint pour indiquer que le module est programmé.

The module is now ready for use.

TECHNICAL SUPPORT / INFORMATION

Neither the manufacturer or distributor of this module is responsible of damages of any kind indirectly or directly caused by this module, except for the replacement of this module in case of manufacturing defects. This module must be installed by qualified technician. This instruction guide may change without notice. Visit www.ifar.ca to get latest version.

Technical support:
 TEL: 514-255-HELP (4357)
 FAX: 514-255-1367
 Web: www.ifar.ca

