



HONDA Prelude

1997-2001

KEY-OVERRIDE-ALL V.3.03 & +



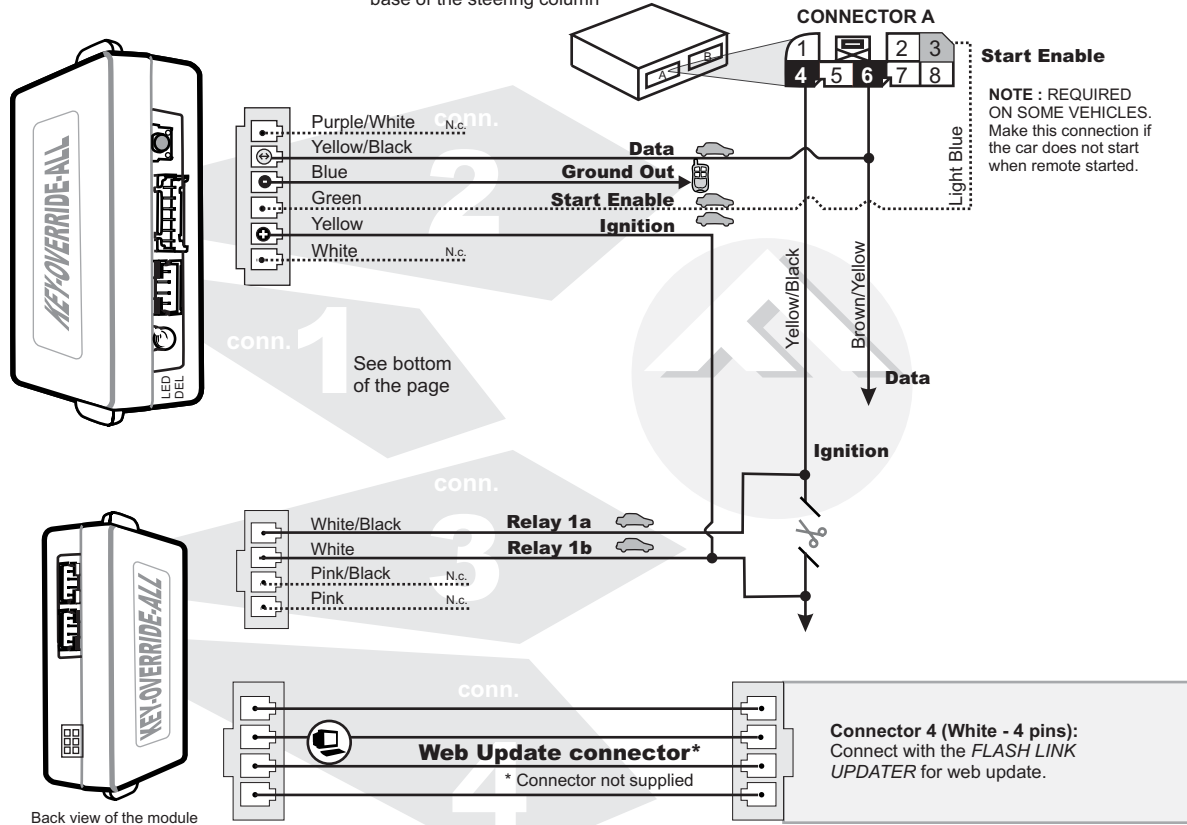
KEY-OVERRIDE-ALL

Made in Canada Rev. A - 02 / 07 / 2008
Web site: <http://www.ifar.ca>

ENCRYPTED TRANSPONDER BYPASS MODULE (Self Learning)

LED Module Diagnostics :
On: Activated.
OFF: Not activated.
Flash: Not programmed.

Immobilizer module Located at the base of the steering column



See bottom of the page

1 Make the connections to the vehicle:

1.A Connector 1 (Black):
Determine the type of installation:
- INSTALLATION WITH DATA-LINK
- INSTALLATION WITHOUT DATA-LINK

1.B Connector 2 (White): Make the connections

1.C Connector 3 (White): Make the connections

2 Press and hold the programming button. Insert **connector 1**.

3 Insert **connector 2**.
If the LED is flashing at this point the module is already programmed and can't be programmed again. (To prevent malicious use this module can be programmed in only one vehicle.)

4 While holding the programming button. Insert **connector 3**.

5 Release the programming button when the LED turns ON.

6 Press **1 time** on the programming button. The LED turns OFF and turns ON.

7 Press **1 more time** on the programming button and the LED will flash once.

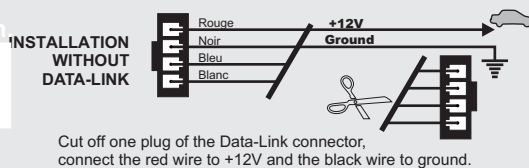
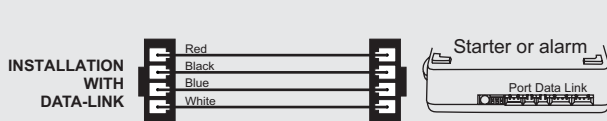
8 Turn the **Ignition to the ON** position.

9 **If the LED flashes 10 times, the module is programmed.**
If the LED stays ON, verify your connections and repeat from step 1.

10 Turn the Ignition key to the **OFF** position.

11 Remove the key and start the vehicle using the remote starter to ensure functionality.

Connector 1 (Black - 4 pins): Déterminer le type de installation:



Connect wire to Remote-Starter/Alarm Connect wire to vehicle ○ OUTPUT ● INPUT



Technical support:
TEL: 514-255-HELP (4357)
FAX: 514-255-1367
Web: www.ifar.ca

Neither the manufacturer or distributor of this module is responsible of damages of any kind indirectly or directly caused by this module, except for the replacement of this module in case of manufacturing defects. This module must be install by qualified technician. This instruction guide may change without notice. Visit www.ifar.ca to get latest version.



HONDA Prelude

1997-2001

KEY-OVERRIDE-ALL V.3.03 & +



MISE À JOUR
PAR INTERNET

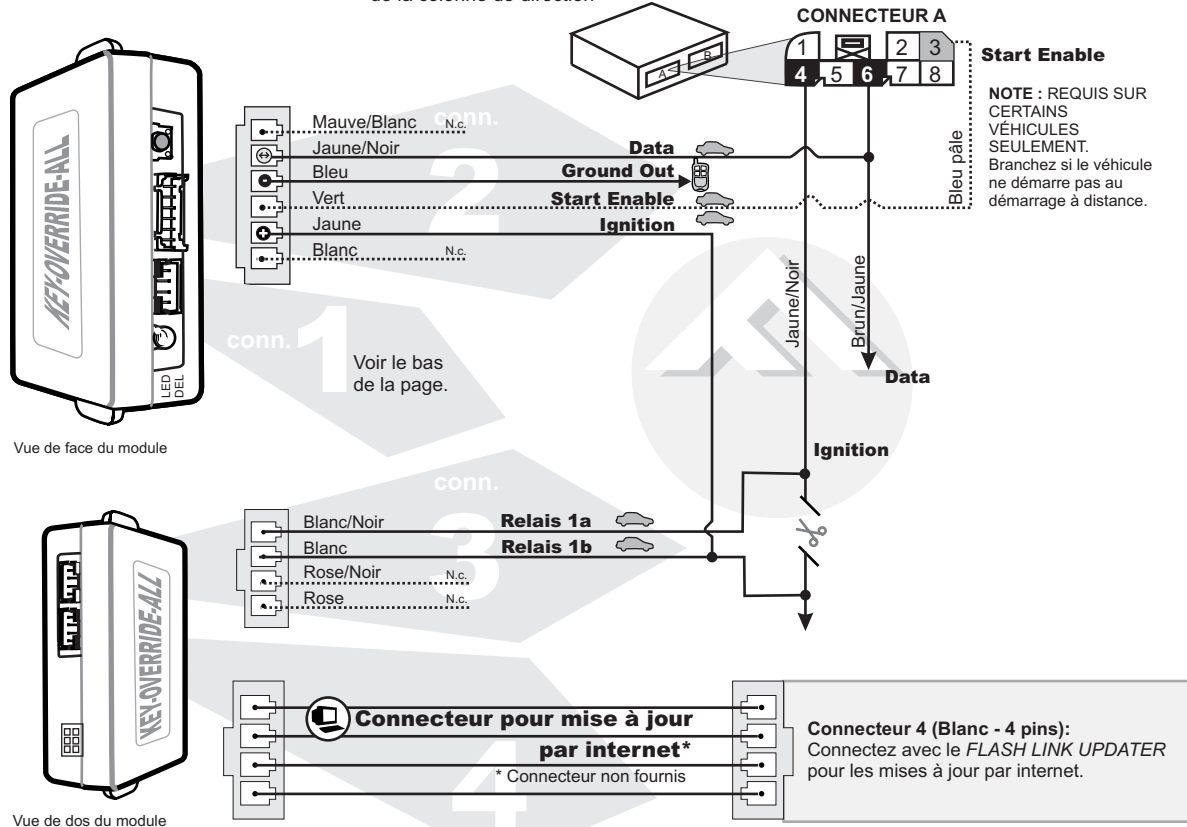
KEY-OVERRIDE-ALL

Fabriqué au Canada Rev. A - 02 / 07 / 2008
Site internet <http://www.ifar.ca>

MODULE DE CONTOURNEMENT DE TRANSPONDER ENCRYPTÉ (Auto-apprentissage)

Diagnostic du DEL du module
Allumé: Le module est activé.
Éteint: Le module n'est pas activé.
Flash: Le module n'est pas programmé.

Module d'immobilisation situé à la base de la colonne de direction



1 Effectuez les connexions au véhicule:

1.A **Connecteur 1 (Noir):**
Déterminez le type d'installation:
- Pour l'INSTALLATION DATA-LINK
- Pour l'INSTALLATION NON DATA-LINK

1.B **Connecteur 2 (Blanc):**
Effectuez les branchements.

1.C **Connecteur 3 (Blanc):**
Effectuez les branchements.

2 Maintenez le bouton de programmation enfoncé. Insérez le **connecteur 1**.

3 Insérez le **connecteur 2**.
Si la DEL clignote alors le module a déjà été programmé sur un véhicule et ne peut être programmé à nouveau. (Dans le but de prévenir toute utilisation malicieuse, ce module peut être programmé dans seulement (1) un véhicule.)

4 Gardez le bouton de programmation enfoncé et insérez le **connecteur 3**.

5 Lorsque la DEL s'allume, relâchez le bouton de programmation.

6 Appuyez **1 fois** sur le bouton de programmation. La DEL s'éteint et se rallume.

7 Appuyez **1 autre fois** sur le bouton de programmation et la DEL clignotera un coup.

8 Tournez la clef en position **START**.

9 **La DEL clignote 10 fois le MODULE est programmé.**

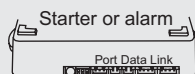
Si la DEL reste allumée, vérifiez vos connexions et recommencez la programmation à partir de l'étape 1.

10 Tournez la clef à **OFF**.

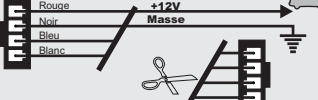
11 Retirez la clé du barillet et démarrez le véhicule avec le démarreur à distance.

Connecteur 1 (Noir - 4 pins): Déterminez le type d'installation:

INSTALLATION
AVEC
DATA-LINK



INSTALLATION
SANS
DATA-LINK



Coupez les 4 fils à l'extrémité de l'un des deux connecteurs Data-Link. Connectez le fil rouge au 12V et le fil noir à la masse du véhicule.

Branchement du filage au démarreur à distance/Alarme Branchement du filage au véhicule SORTIE ENTRÉE



Support Technique:
TEL: 514-255-HELP (4357)
FAX: 514-255-1367
Site internet: www.ifar.ca

Ni le fabricant, ni le distributeur ne se considèrent responsables des dommages causés ou ayant pu être causés, indirectement ou directement, par ce module, excepté le remplacement de ce module en cas de défectuosité de fabrication. Ce module doit être installé par un technicien qualifié. Ce guide d'instruction peut faire l'objet de changement sans préavis. Consultez le www.ifar.ca pour voir la plus récente version.